

**ELABORATO PROGETTUALE DELLE INFRASTRUTTURE
ORIZZONTALI PER I SERVIZI DI TELECOMUNICAZIONI**

**PIANO URBANISTICO ATTUATIVO DELL'AMBITO AN.C.2.d
DENOMINATO "IL GRANDE GIARDINO"
COMUNE DI SANTARCANGELO DI ROMAGNA (RN)**

STUDIO TECNICO P.I. FRANCESCO MARIOTTI



Focal Point Lottizzazioni Via Pascoli n.9 34138 Trieste
Fax 06.91861429 e-mail: allacciofabbricati.nordest@telecomitalia.it

| | |
|------------------|-----------------|
| CODICE DOCUMENTO | PNL16897607 |
| NOME FILE | PNL16897607.DOC |
| REVISIONE | 1 |
| EMESSO IL | 23/01/2023 |
| N° DI PAGINE | 15 |

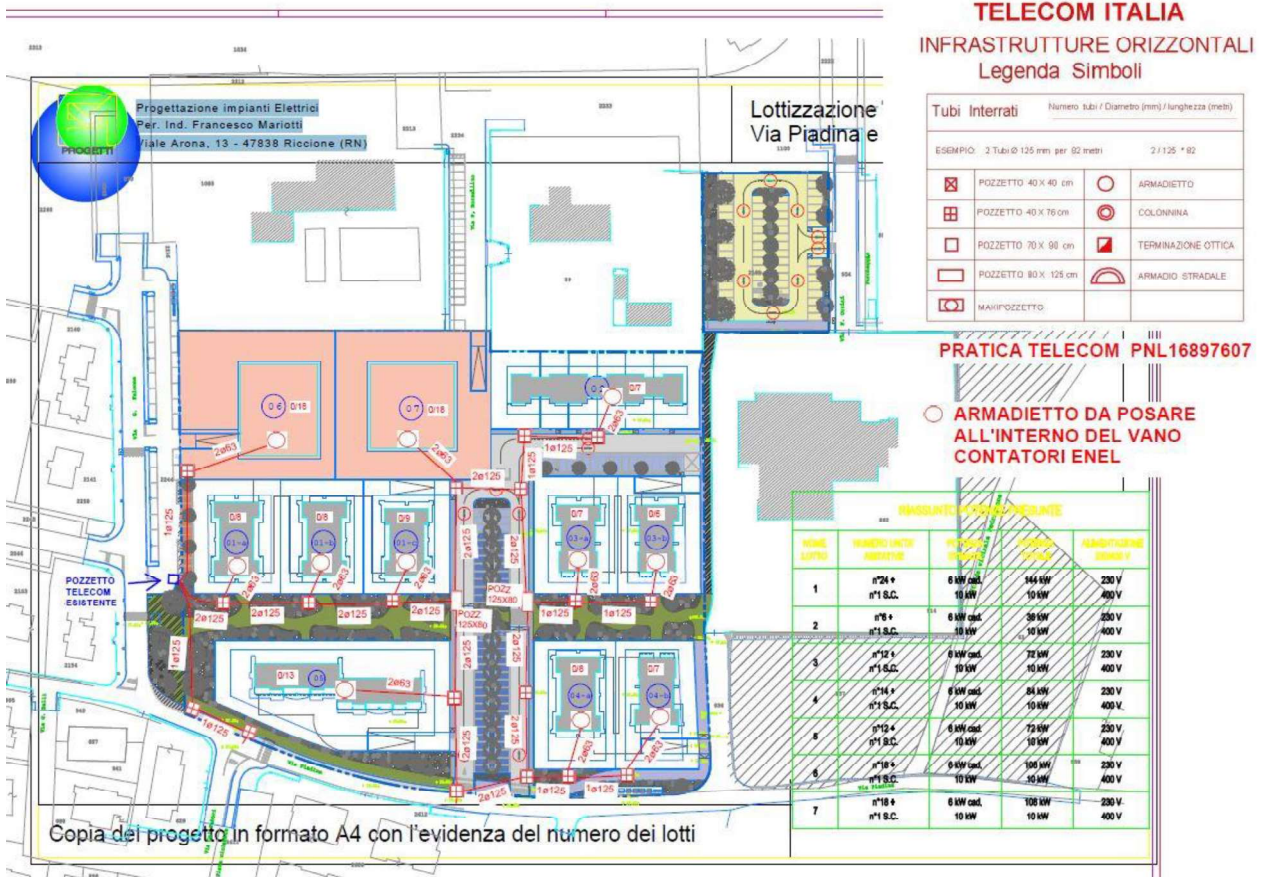


Via Romania n°46
47921 Rimini

| | |
|----------------|---|
| Pagina 1 | Frontespizio del progetto |
| Pagina 2 | Planimetria di progetto |
| Pagina 3 | Relazione tecnica e quantità da progetto |
| Pagina 4 : 6 | Indicazioni realizzative scavo e pozzetti |
| Pagina 7 : 9 | Indicazioni realizzative terminazioni |
| Pagina 10 : 15 | Materiali omologati TI |
| Allegato | Stampa del Progetto |

| | | |
|--------------|----------------|--|
| FOL/ER.D | Flavio Malvi | |
| FOL/ER.D-DOT | Massimo Guidi | |
| PROGETTISTA | Giovanni Tordi | |

PLANIMETRIA DI PROGETTO



RELAZIONE TECNICA E QUANTITÀ DA PROGETTO

Il progetto riguarda la realizzazione delle infrastrutture per servizi di telecomunicazione da realizzare all'interno dell'intervento di ristrutturazione denominato

PIANO URBANISTICO ATTUATIVO DELL'AMBITO AN.C.2.d DENOMINATO "IL GRANDE GIARDINO" COMUNE DI SANTARCANGELO DI ROMAGNA (RN)

Il progetto riguarda la realizzazione delle infrastrutture per i servizi di telecomunicazioni, rete in rame con successivo sviluppo ottico.

Il materiale dovrà essere acquistato e messo in opera a cura e spese del Costruttore.

Le quantità di materiale da mettere in opera sono così suddivise:

| Distinta Materiali | Quantità | Descrizione |
|---|----------|----------------------|
| Pozzetto 40 x 40 cm | n° 0 | + relativi accessori |
| Chiusino 40 x 40 cm | n° 0 | + relativi accessori |
| Pozzetto 40 x 76 cm * | n° 18 | + relativi accessori |
| * salvo diversa prescrizione il pozzetto 40x76 è di norma, intercambiabile con il pozzetti in c.a. (base + sopralzo da 20 cm) di dimensioni 90x70 cm, con relativo Chiusino 60x60 in ghisa sferoidale classe D 400 (rispondente alla norma EN124) a due semicoperchi triangolari, con cerniere contrapposte o adiacenti | | |
| Pozzetto 125 x 80 cm | n° 2 | + relativi accessori |
| Maxipozzetto 220 x 170 cm | n° 0 | + relativi accessori |
| Chiusino 60x120 | n° 2 | |
| Chiusino 60x120 riempimento | n° 0 | |
| Armadietto | n° 11 | |
| Colonnina stradale | n° 0 | |
| Tubo Φ 125 mm | m 900 | |
| Tubo Φ 63 mm | m 440 | |

INDICAZIONI REALIZZATIVE SCAVO E POZZETTI

GENERALITÀ - Le infrastrutture sotterranee sono costituite da tubi in materiale plastico intervallati da pozzetti affioranti prefabbricati che si sviluppano lungo le strade della lottizzazione e raggiungono le terminazioni, poste o in armadietti incassati (interni o esterni agli edifici) o in colonnine.

SCAVO - le profondità di scavo, salvo diversa disposizione dell'Ente proprietario, devono garantire un estradosso dell'infrastruttura dal piano di calpestio di:

- 60 cm in corrispondenza dei marciapiedi;
- 80 cm in corrispondenza delle partite carrabili (banchine comprese);
- 100 cm negli attraversamenti stradali.

In presenza di terreni di particolare natura, quali ad esempio rocce dure o calcestruzzi, la profondità dello scavo può essere ridotta a 50 cm. Il fondo dello scavo deve essere privato di spuntoni e predisposto con un letto di sabbia o, in alternativa, pozzolana o altri inerti a granulometria fine. Qualora il materiale di risulta presenti caratteristiche analoghe a quelle dei materiali su citati, lo stesso può essere riutilizzato.

TUBI - Si utilizzano le seguenti tipologie di tubi:

- tubo corrugato/liscio \varnothing 140 mm
- tubo corrugato \varnothing 125 mm
- tubo corrugato \varnothing 63 mm
- tubo corrugato \varnothing 32 mm

Al di sopra del fascio dei tubi deve essere posato, a 30 cm dal piano di calpestio, uno specifico nastro segnalatore di cavi TELECOM. Ciascun tubo deve essere equipaggiato con un filo di traino di materiale plastico e deve essere chiuso alle due estremità con appositi tappi.

POZZETTI - In fase progettuale sono state utilizzate le seguenti tipologie di pozzetti:

Pozzetti idonei alla giunzione di cavi in rame e fibra ottica

- Camerette per armadi ripartilinea in c.a. delle dimensioni 220x220 cm di forma policentrica con chiusini 60x60 (tipo D 400). Si utilizzano per l'alloggiamento dei giunti tra cavi
- Maxipozzetti in c.a. di dimensioni 220x170 cm con chiusini in ghisa 60x120.(tipo D400). Si utilizzano per l'alloggiamento dei giunti tra cavi.
- Pozzetti in c.a. (base + sopralzo da 20 cm) di dimensioni 125x80 cm con chiusini in ghisa 60x120.cm (tipo D400).

Pozzetti idonei alla giunzione di cavi in rame di piccola potenzialità e/o cambi direzione

- Pozzetti modulari in ghisa 40x76 cm (altezza 70 cm), comprensivo di chiusino (tipo D400)
- Pozzetti in c.a. (base + sopralzo da 20 cm) di dimensioni 90x70 cm con chiusini in ghisa 60x60.cm (tipo D400).
- Si utilizzano in corrispondenza di cambi significativi di direzione del tracciato dei tubi, nei punti di diramazione dalla dorsale principale verso gli edifici e come rompitratta ogni 100 -200 m. circa.

(salvo diversa prescrizione il pozzetto 40x76 è di norme, intercambiabile con il 90x70)

Pozzetti solo per reti a bassa densità

- Pozzetti modulari in ghisa 40x40 cm (altezza 60 cm) con chiusini in ghisa 40x40 cm (tipo C250).. Si utilizzano in corrispondenza dell'ingresso delle abitazioni singole (Bassa densità)

Note Installative

I pozzetti devono essere installati, al fine di agevolare le attività di manutenzione, in modo tale che i chiusini siano **sempre visibili e posizionati sul marciapiede.**

La posa su sedi stradali è da evitare, considerando i possibili aspetti che tale comportamento introduce:

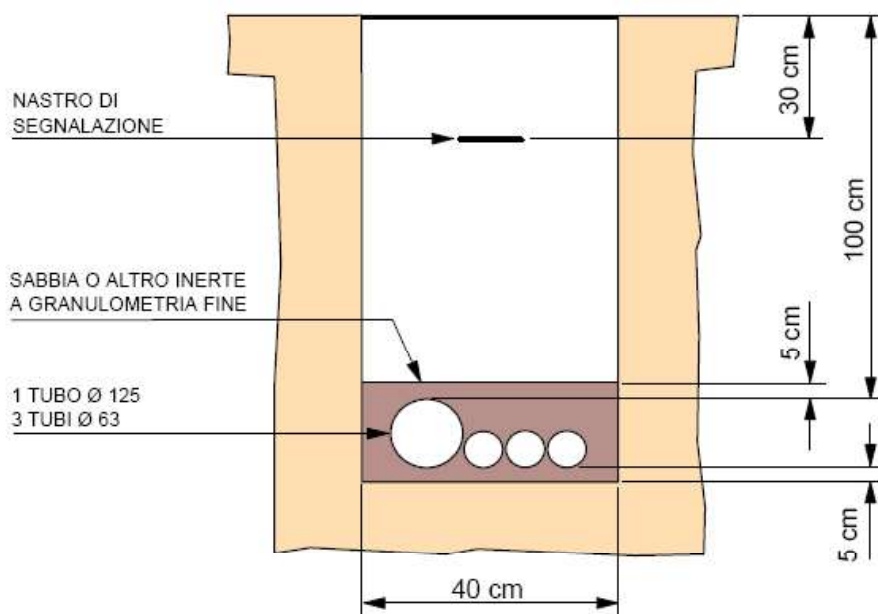
- **Difficoltà di intervento**, in caso di manutenzione, per la presenza di autoveicoli in zone destinate a parcheggio.
- **Rumore introdotto dai chiusini** in presenza di traffico stradale, ove la chiusura degli stessi non sia idonea al bloccaggio degli elementi, oppure dove il livellamento chiusino/strada e/o chiusino/elemento in CLS, non sia perfetto.

I pozzetti sono costituiti da una base di altezza variabile ed un anello di sopralzo con pareti predisposte con setti a frattura (diaframmi) che consentono l'accesso dei tubi su qualsiasi lato.

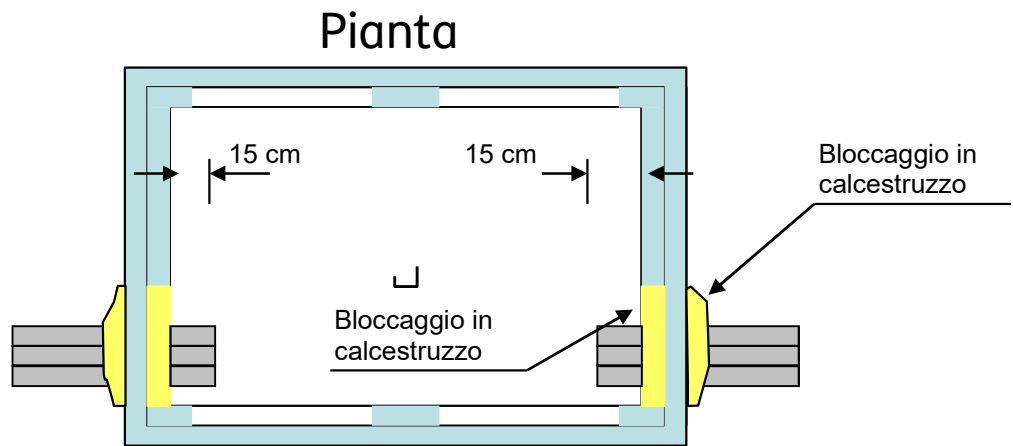
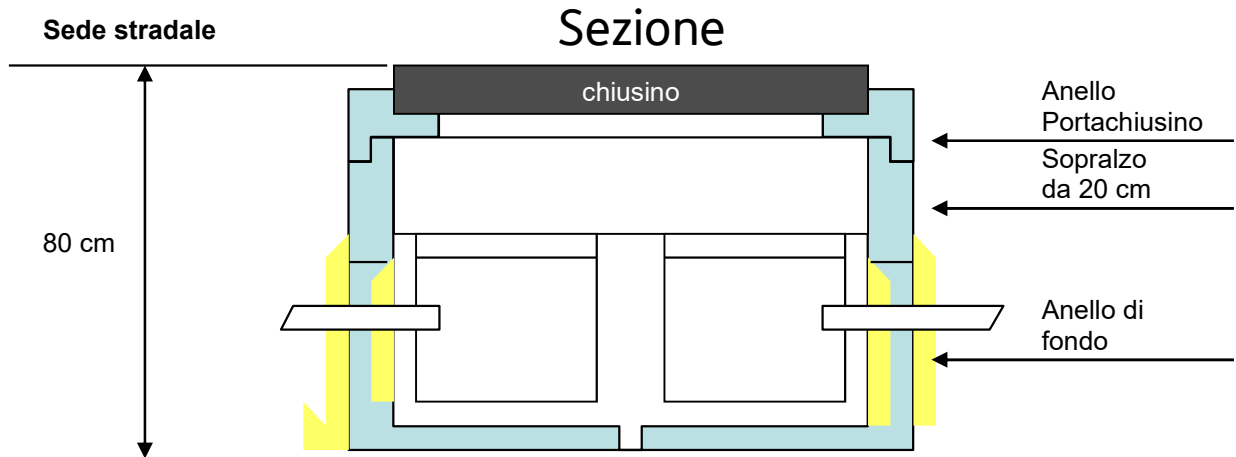
Nelle fasi di installazione del pozzetto e del relativo chiusino occorre tenere presente che:

- i fori d'ingresso debbono essere perfettamente allineati con i tubi ed il chiusino deve essere a livello con la pavimentazione stradale;
- i tubi devono essere inseriti nel pozzetto e bloccati lato esterno e lato interno con malta cementizia;
- gli elementi di sopralzo del pozzetto devono essere tra loro sigillati con malta cementizia i cui eventuali residui di lavorazione, nelle pareti interne del pozzetto, debbono essere accuratamente asportati.

Esempio di posa dei tubi nel caso di attraversamento stradale

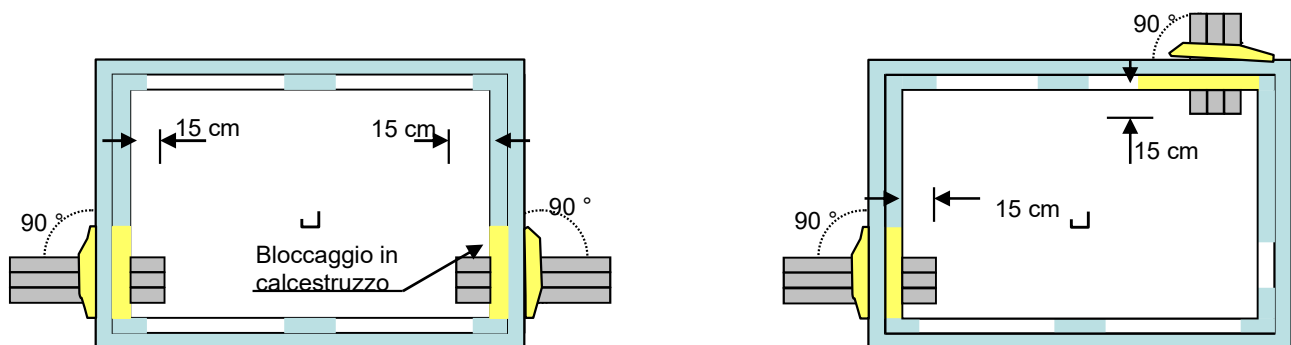


Esempio di installazioni dei pozzetti



Esempio di sistemazione tubi nei Pozzetti

Vista in Pianta



INDICAZIONI REALIZZATIVE TERMINAZIONI

Per ogni vano scala, dovrà essere prevista una parete, da adibire ad area tecnica, di dimensioni pari a tutta la sua altezza per almeno 200 cm di larghezza, entro la quale si dovranno alloggiare, gli armadietti di terminazione sia per la rete in rame (di immediata installazione), sia per quella in fibra ottica, la cui installazione è in funzione dei piani di sviluppo di questa tecnologia.

E'opportuno che tale area venga "compartimentata" con apposito armadio (nello stile armadio condominale contattori elettrici), ovvero che sia collocata all'interno di un vano riservato agli impianti di telecomunicazione.

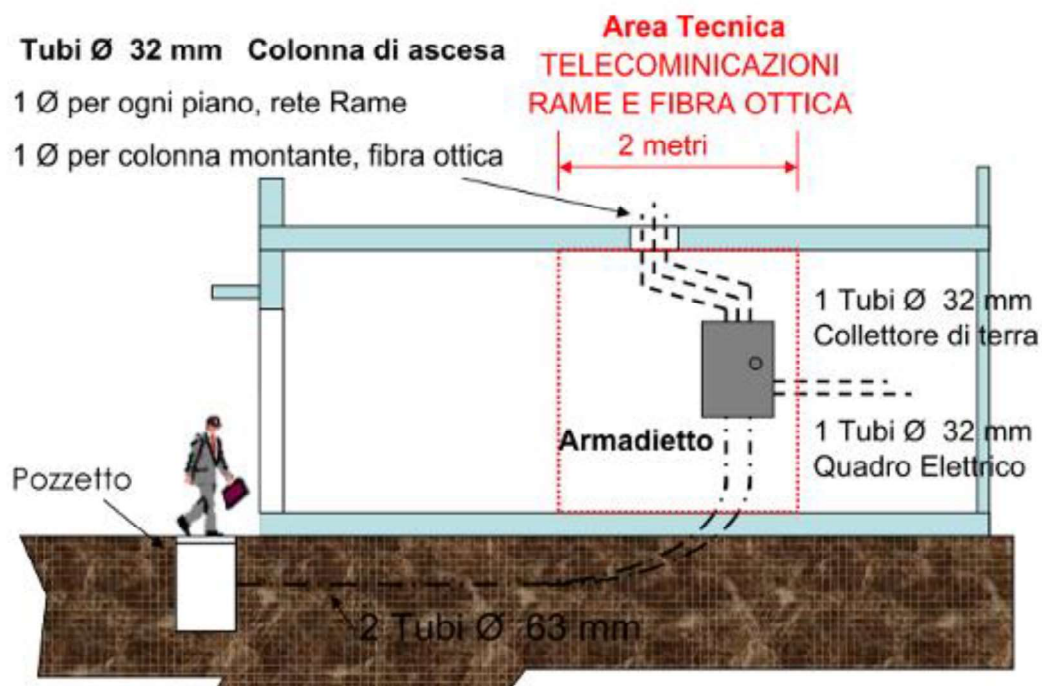
Collegamenti necessari per il funzionamento/sicurezza dell'area:

- un tubo corrugato \varnothing 32 mm per il collegamento dell'area tecnica con il collettore di terra all'edificio:
- un tubo corrugato \varnothing 32 mm per il collegamento dell'area tecnica con il quadro elettrico dell'edificio:

In prima istallazione, dovrà essere posizionato, all'interno di tale spazio, un armadietto del tipo e dimensioni di seguito descritto nell'allegato: ARMADIETTO DI TERMINAZIONE..

L'armadietto deve essere posto ad un'altezza dal pavimento di circa 120 cm; (possibilmente in soluzione incassata). deve risultare e facilmente accessibili dal personale addetto alla manutenzione. È vietata la posa di armadietti negli ambienti a rischio d'incendio o di esplosione (comprese le autorimesse) di cui al Decreto del Ministero dell'Interno del 20/11/1981 (per l'individuazione di tali ambienti si deve fare riferimento alle NORME CEI 64-2 e successive integrazioni).

Nella parte superiore dell'armadietto devono confluire i tubi della colonna d'ascesa verticale, mentre il raccordo con i due tubi provenienti dall'esterno dell'edificio deve essere attestato, di norma, nella parte inferiore dello stesso. La distanza minima consigliata tra l'armadietto ed il quadro elettrico generale è di 50 cm.



RETI A BASSA DENSITA' (VILLETTE A SCHIERA)

Per gli edifici di piccole dimensioni, (esempio villette a schiera) la terminazione può essere posta all'esterno.

Si dovrà prevedere un'area dove collocare :

- "COLONNINA MODULARE IN PVC"

O in alternativa

- "NICCHIA" spazio ricavato nella parete dove terminare la rete telefonica (rame e fibra ottica).

COLONNINA MODULARE IN PVC

La colonnina può essere posata a parete o a pieno vento mediante la predisposizione alla base di un apposito basamento il VTR. Dovrà sporgere dal "piano stradale" per circa 5 cm.

La base della colonnina, deve permettere l'alloggiamento di 3 tubi corrugati \varnothing 63 m., che dovranno essere terminati nel pozzetto in ghisa 40x76 cm e/o 90x60 in CLS

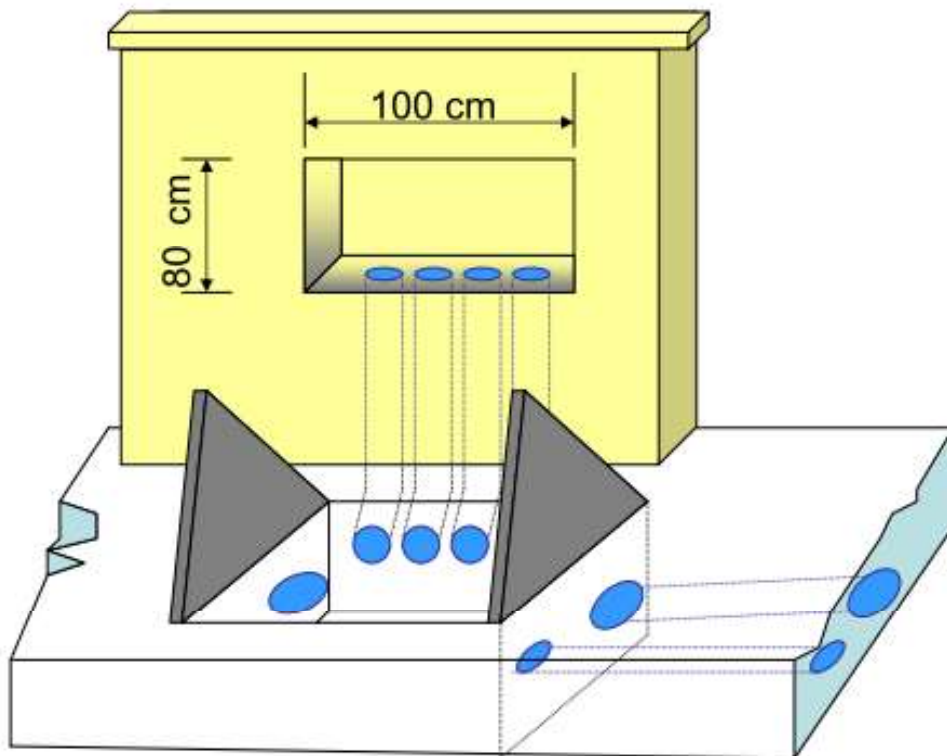
La base della colonnina è predisposta di setti a frattura che permettono l'alloggiamento dei tubi per l'ingresso del cavo in rame e per l'uscita dei cavetti d'utente.

NICCHIA

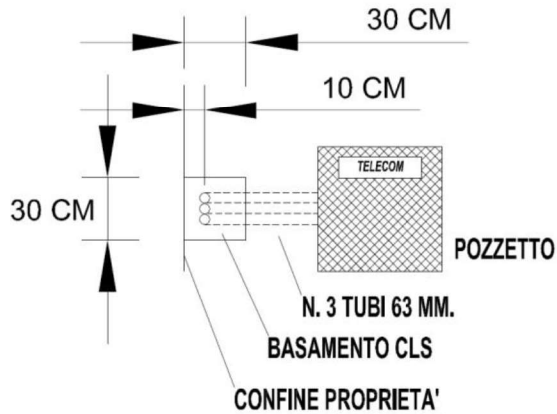
Le dimensioni minime sono 80x100cm, (AxL),

Possibilmente la "nicchia dovrà essere realizzata, ad un'altezza da terra di 120 cm; dovrà essere collegata con 4 tubi corrugati \varnothing 63 m., nel pozzetto in ghisa 40x76 cm e/o 90x60 in CLS.

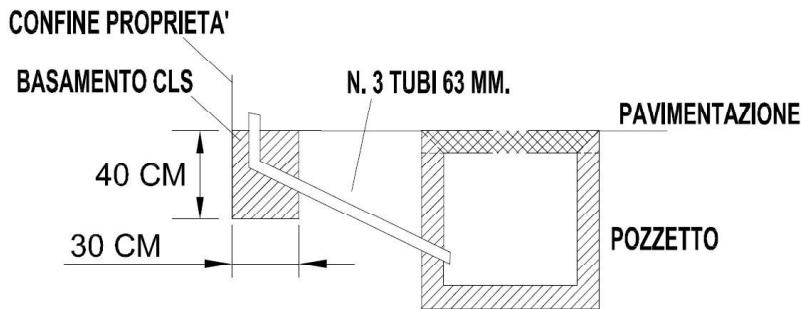
All'interno di questo spazio, in prima installazione dovrà essere posizionato l'ARMADIETTO MODULARE PVC (materiale omologato); successivamente verrà collocata la terminazione dei cavi ottici.



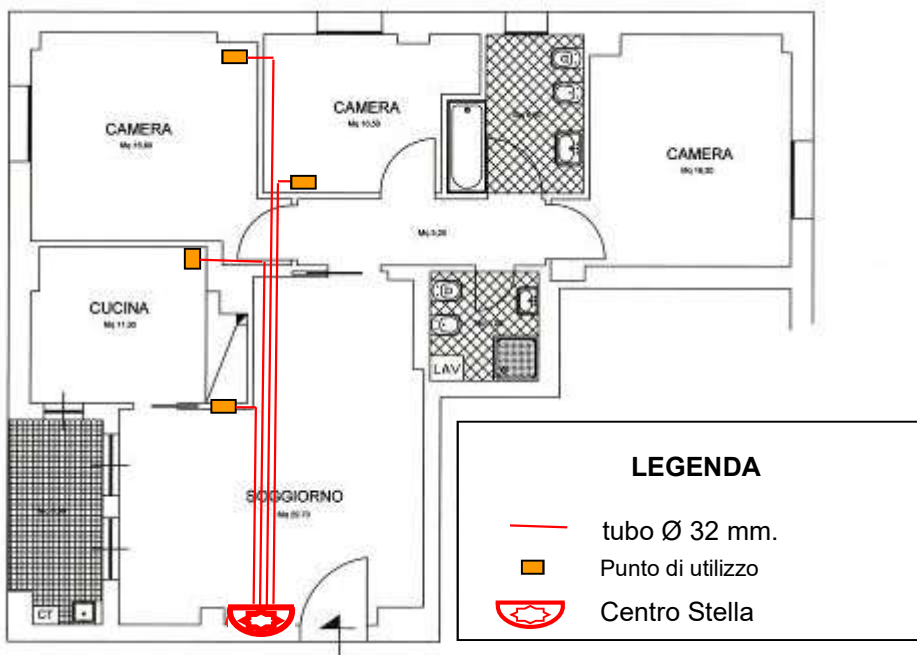
BASAMENTO COLONNINA - PIANTA



BASAMENTO COLONNINA - SEZIONE



ESEMPIO DI INFRASTRUTTURA NELL'ABITAZIONE



Il centro stella è costituito da un armadietto da incasso tipo commerciale,) , le cui dimensioni dipendono dai punti di terminazione di TLC previsti all'interno dell'appartamento (dimensioni consigliate 400x400x90 mm LxHxP). Il centro stella dovrà essere raccordato con tubi Ø 32 mm ad ogni punto di accesso TLC ed al quadro elettrico.

MATERIALI OMOLOGATI TELECOM ITALIA



Tubi corrugati (HDPE) di tipo strutturale di colore blu RAL 5002.
 CODICE TI: 333930 (tubo Ø63 mm)
 CODICE TI: 333955 (tubo Ø125 mm)

ACCESSORI:

Selletta per posa tubi corrugati Ø63 mm
 CODICE TI: **334003**

Manicotto autobloccante tubo corrugato Ø63 mm
 CODICE TI: **395095**

Tappo di chiusura per tubo corrugato Ø63 mm
 CODICE TI: **333831**

Manicotto autobloccante tubo corrugato Ø125 mm
 CODICE TI: **395103**

Tappo di chiusura per tubo corrugato Ø125 mm
 CODICE TI: **333849**

N.T.ET.

☎ 095 7563525

Nuova Rabbiplast

☎ 0543 922888



Nastro segnalatore di cavi e manufatti TI nel sottosuolo.
 CODICE TI: **393066**

☎ **Com.tec. 83**
 0382 930545

☎ **Elettra**
 800 079997

☎ **Ecotech**
 0547 335548


☎ **Maptel**
 06 9145143



Elemento base



Elemento di sopralzo

Pozzetto modulare 40x40 prefabbricato in calcestruzzo. 
 Il pozzetto è costituito da un elemento base e un elemento di sopralzo.

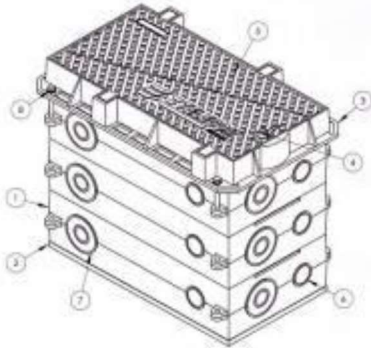
CODICE TI: **703700** (elemento base da 30 cm)
 CODICE TI: **703701** (elemento di sopralzo da 30 cm)

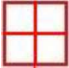
☎ **Montini**
 030.2583321

☎ **Leggi**
 0774 631219

☎ **Seiema**
 055 696041

MATERIALI OMOLOGATI TELECOM ITALIA



Pozzetto 40x76 modulare in ghisa completo di **chiusino**. 

L'insieme è costituito da un elemento base, tre anelli di soprizzo e da un telaio portachiusino per un'altezza complessiva di circa 70 cm.


Il complesso è in classe D 400 (rispondente alla norma EN124) a due semicoperchi triangolari, con cerniere contrapposte.

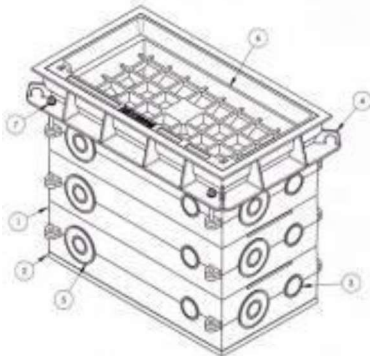
La versione a riempimento permette il riempimento con qualsiasi tipo di materiale (porfido, basoli, granito), in modo da mantenere la continuità della pavimentazione.

CODICE TI: **714081**

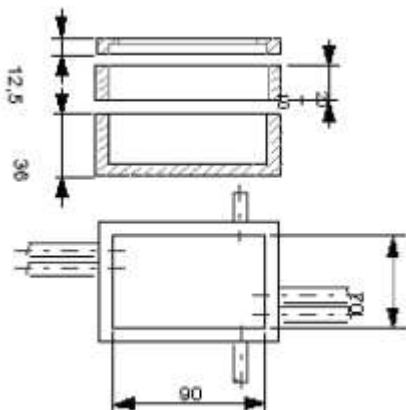
CODICE TI: **714085** (versione a riempimento)


Elettra

 800 079997



Versione a riempimento



Pozzetto 90x70 prefabbricato in calcestruzzo. 


Il pozzetto è costituito da un elemento base, un elemento di soprizzo e da un anello portachiusino.

CODICE TI: **36812.6** (elemento base da 36 cm)


CODICE TI: **36811.8** (elemento soprizzo da 20 cm)

CODICE TI: **70319.2** (anello portachiusino da 60x60 cm)


Bianco

 0923 942972


Leggi

 0774 631219

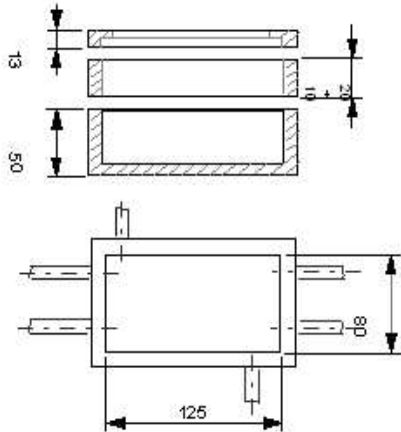
Seiema


 055 696041

Sarom

 0438 400400

MATERIALI OMOLOGATI TELECOM ITALIA



Pozzetto 125x80 prefabbricato in calcestruzzo. 


Il pozzetto è costituito da un elemento base, un elemento di sopralzo e da un anello portachiusino.

CODICE TI: **280966** (elemento base da 50 cm)


CODICE TI: **280982** (elemento sopralzo da 20 cm)

CODICE TI: **703195** (anello portachiusino da 60x120 cm)


Bianco

 0923 942972


Leggi

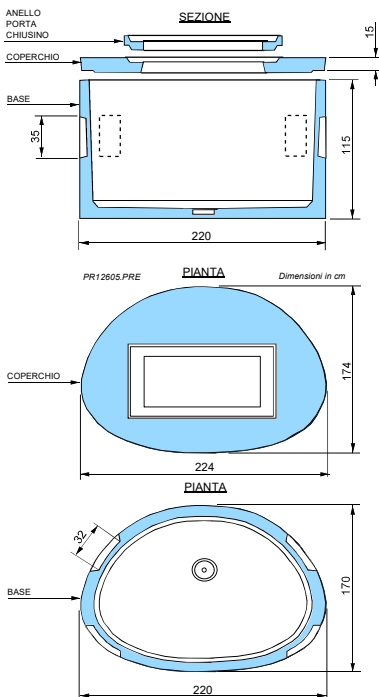
 0774 631219


Seiema

 055 696041

Sarom

 0438 400400




Maxipozzetto 220x170 prefabbricato in calcestruzzo. 

CODICE TI: 281295


Cameretta policen.220x220 Per armadio RL in ca.

CODICE TI: **170311+170312**


Bianco

 0923 942972

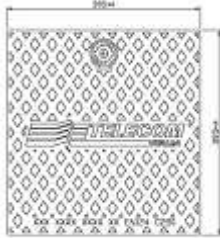
Seiema

 055 696041

Sarom

 0438 400400

MATERIALI OMOLOGATI TELECOM ITALIA



Chiusino 40x40 in ghisa sferoidale classe C 250 (rispondente alla norma EN124) a singolo coperchio. Da impiegare su pozzetti 40x40.
CODICE TI: **629550**



Chiusino 40x40 in ghisa lamellare classe C 250 (rispondente alla norma EN124) a singolo coperchio. Da impiegare su pozzetti 40x40.
CODICE TI: **704019**

Montini

☎ 030.2583321

Norinco

☎ 06.3292840

Elettra

☎ 800 079997

FERB / Ecotech

☎ 0547 335548



Chiusino 60x60 in ghisa sferoidale classe D 400 (rispondente alla norma EN124) a due semicoperchi triangolari, con cerniere contrapposte o adiacenti. Da impiegare su pozzetti 90x70.
CODICE TI: **52053.6**

Norinco

☎ 06.3292840

FERB / Ecotech

☎ 0547 335548

Cirino Pomicino

☎ 081 7315313

Elettra

☎ 800 079997

Cofunco

☎ 335 7526087



Chiusino 60x60 a riempimento in ghisa sferoidale classe D 400 (rispondente alla norma EN124). Permette il riempimento con qualsiasi tipo di materiale (porfido, basoli, granito), in modo da mantenere la continuità della pavimentazione. Da impiegare su pozzetti 60x90.
CODICE TI: **33372.4**



Chiusino 60x120 doppio in ghisa sferoidale classe D 400 (rispondente alla norma EN124) a quattro semicoperchi triangolari, con cerniere contrapposte o adiacenti. Da impiegare su pozzetti 125x80.
CODICE TI: **703636**

Norinco

☎ 06.3292840

FERB / Ecotech

☎ 0547 335548

Cirino Pomicino

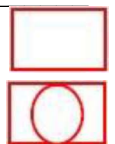
☎ 081 7315313

Elettra

☎ 800 079997

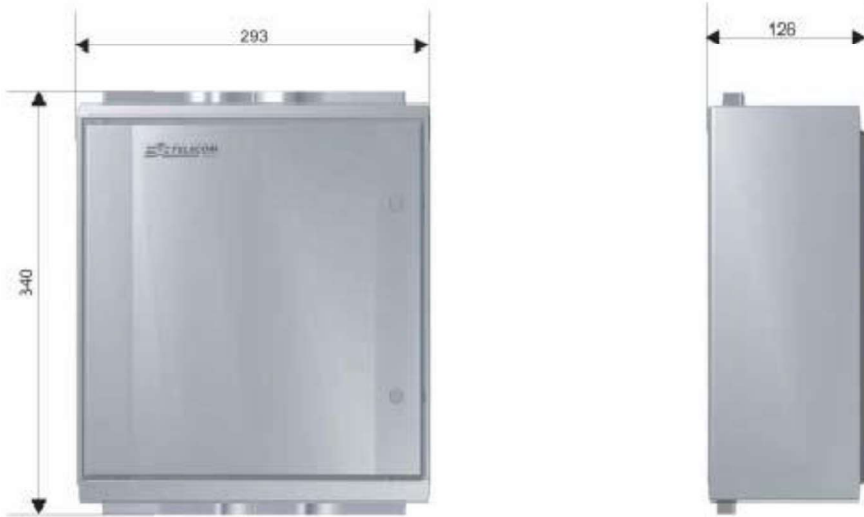
Cofunco

☎ 335 7526087

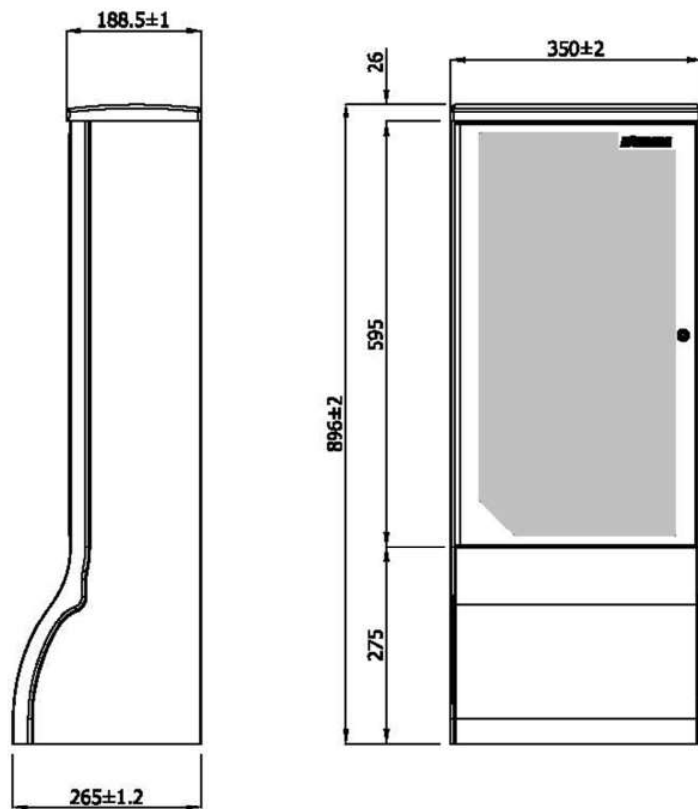


Chiusino 60x120 a riempimento in ghisa sferoidale classe D 400 (rispondente alla norma EN124). Permette il riempimento con qualsiasi tipo di materiale (porfido, basoli, granito), in modo da mantenere la continuità della pavimentazione. Da impiegare su pozzetti 80x125.
CODICE TI: **703638**

MATERIALI OMOLOGATI TELECOM ITALIA

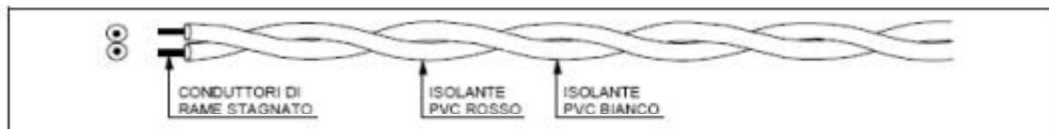


ARMADIETTO MODULARE IN PVC



COLONNINA IBRIDA


MATERIALI OMOLOGATI TELECOM ITALIA




Cordoncino 2x0,6 Cu PVC bianco/rosso
CODICE TI: 246298


 **Ariston cavi spa**
0444 749900

 **Beta Cavi srl**
0828 308765


 **Bruno Baldassarivi e e F.lli**
0583 43521


 **Cavicontrol srl**
095 7563011

 **Intercond spa**
02 929 101


 **Mantovani e Serazzi**
011 9941020


 **Mettallurcica Bresciana**
030 9771911

 **Nexans Italia spa**
039 6869016

 **Mlasticavi Italiana spa**
011 9346411

 **Tratos cavi spa**
0575 7941

 **Eko.Tel. srl**
085 898900

 **Prysmian Cavi e Sistemi**
02 64491